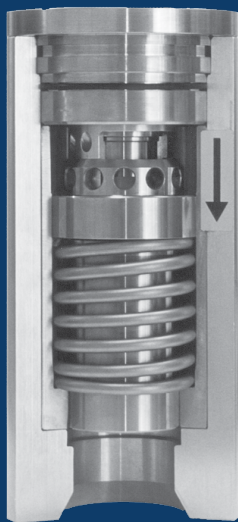


# SCHROEDAHL

we protect your business

## Serie BPV/-S

Einbau-, Wartungs- und  
Montagevorschrift für das  
Nachdruckventil



## Inhaltsverzeichnis

1. Unfallverhütung . . . . .	3
2. Beschreibung des Nachdruckventils. . . . .	4
3. Lieferzustand und Kennzeichnung . . . . .	5
4. Montage und Demontage. . . . .	6
5. Inbetriebnahme . . . . .	6
6. Wartungsvorschriften . . . . .	6
7. Gewährleistungsbedingungen . . . . .	7
8. Vorgehensweise im Schadensfall . . . . .	7
9. Informationsservice . . . . .	8
10. Zeichnung und Stückliste. . . . .	9
Notizen . . . . .	10

# 1. Unfallverhütung

Für die Planung, den Einbau, den Betrieb und die Wartung sind die entsprechenden Unfallverhütungsvorschriften und die zuständigen Regelwerke zu beachten.

## 1.1 Gefahren für Personen und Sachen

- Das Nachdruckventil nur entsprechend Planung und zulässigen Einsatzgrenzen einsetzen
- Keine Änderungen ohne unsere Zustimmung vornehmen
- Nur Originalersatzteile verwenden
- Unfallverhütungsvorschriften, Regelwerke und anlagenspezifische Sicherheitsvorschriften beachten
- Die Hinweise in dieser „Einbau-, Wartungs- und Montagevorschrift“ beachten

## 1.2 Vermeiden von Gefahren

- Bei Arbeiten an Nachdruckventilen nur geschultes und eingewiesenes Personal einsetzen
- Bei Demontearbeiten muss die Anlage freigeschaltet und die Rohrleitung drucklos und abgekühlt sein.
- Es muss sichergestellt sein, dass die vorgenannten Maßnahmen erst wieder nach Beendigung der Montearbeiten aufgehoben werden.
- Es ist zu beachten, dass sich auch noch in den drucklosen Nachdruckventilen Medium befinden kann.
- Schutzkleidung tragen

## 2. Beschreibung

Auch der optimalen Druckreduzierung der SCHROEDAHL Mindestmengenventile werden durch extreme Bedingungen in manchen Anlagen Grenzen gesetzt.

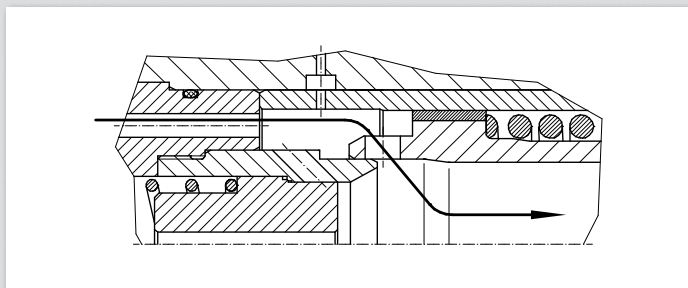
In solchen Fällen werden SCHROEDAHL Nachdruckventile in der Mindestmengenleitung eingesetzt. Sie erhöhen durch erzeugung einer definierten Druckdifferenz den Abstand zum Verdampfungsdruck des Mediums. Die unerwünschte Ausdampfung und Kavitation wird verhindert.

Eine sorgfältige Abstimmung der Betriebsparameter zwischen Mindestmengenventil- und Nachdruckventil sichert einen optimalen Pumpenschutz.

Gehäuseteile sind aus Stahl- oder Edelstahl, Innenteile aus rostfreiem Schmiedestahl.

### Hauptfunktion:

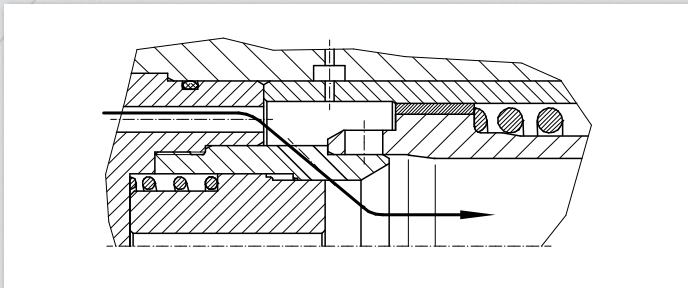
Die bei der Auslegung definierte Druckdifferenz am Nachdruckventil verschiebt die Buchse 204 in die Strömungsrichtung gegen die Druckfeder 237. Dadurch werden die Drosselquerschnitte an der Buchse so weit freigegeben, bis sich die festgelegte Druckdifferenz einstellt.



### **Überströmfunktion (nur Version -S):**

Öffnet die Buchse 204 auf Grund einer Funktionsstörung (z.B. Verschmutzung) nicht, steigt der Eintrittsdruck vor dem Nachdruckventil.

Erreicht die Druckdifferenz eine festgelegte Höhe öffnet das Sicherheitsmodul und sorgt dafür, dass die entsprechende Mindestmenge abgeführt wird. Dies geschieht bei einem höheren Druck als im Normalfall. Dieser kann durch eine Messung am dafür vorgesehenen Gewindeanschluß festgestellt werden. In diesem Fall sollte die Störungsursache beseitigt werden.



## **3. Lieferzustand und Kennzeichnung**

Das Nachdruckventil wird je nach Größe in einem Palettenkarton oder Holzkiste angeliefert.

Die Normalkonservierung reicht bei Lagerung in überdachten und belüfteten Räumen ca. ein halbes Jahr.

Sonderverpackungen und Konservierungen für größere Zeiträume müssen bei der Bestellung gesondert angegeben werden.

Die spezifischen technischen Daten der Nachdruckventile sind an jedem Armaturengehäuse eingeschlagen.

Bei Ersatzteilbestellungen ist grundsätzlich die SCHROEDAHL-Order-Nr., die Type und Teil-Nr. aus der Stückliste anzugeben.

## 4. Montage und Demontage

Alle Einbaulagen sind durch entsprechende Vorgaben ausführbar. Zur Montage und Demontage der Nachdruckventile sind keine besonderen Spezialwerkzeuge erforderlich.

### 4.1 Einbau auf der Baustelle

Das komplette Nachdruckventil wird an den vorgesehenen Stelle in die Rohrleitung unter Beachtung der Durchflußrichtung (Pfeil auf Gehäuse eingeschlagen) spannungsfrei montiert, damit keine Beschädigungen der Flanschdichtungsfläche und der Schrauben verursacht werden. Es ist darauf zu achten, dass die Flanschauflagen und Dichtungen frei von Fremdkörpern oder Schmutz sind, bevor die Schrauben über Kreuz mit dem entsprechenden Anzugsmoment angezogen werden.

## 5. Inbetriebnahme

In Verbindung mit der Pumpen-Inbetriebnahme erfolgt die Inbetriebnahme des Nachdruckventils.

Bei geschlossenem Schieber in der Hauptleitung fließt die vorgegebene Mindestmenge über den Bypass und durch das Nachdruckventil. Die ordnungsgemäße Funktion kann mit einer Druckmessung in der Mindestmengenleitung überprüft werden.

## 6. Wartungsvorschriften

Das Nachdruckventil ist so konzipiert, dass keine besondere Wartung erforderlich ist. Sie beschränkt sich auf ein Säubern der Innenteile bei der turnusmäßigen Wartung der Pumpe.

Bei Remontage des Nachdruckventils ist darauf zu achten, dass neue Dichtungssätze verwendet werden.

## 7. Gewährleistungsbedingungen

Soweit in der Bestellung keine anderen Vereinbarungen getroffen worden sind, beträgt unsere Gewährleistung 8000 Betriebsstunden, längstens jedoch 12 Monate nach Auslieferung.

Die Gewährleistung erstreckt sich nicht auf Schäden, die auf unsachgemäße Behandlung, unsachliche Fahrweise, Verschmutzungen im Medium und natürlichen Verschleiß zurückzuführen sind.

## 8. Vorgehensweise im Schadensfall

Um einen eventuellen Schaden beurteilen zu können, benötigen wir telefonisch oder schriftlich folgende Angaben:

- 1.) Kommissions-Nr. der Armatur, z.B.  
K.-.... (Jahreszahl-Laufende Nr.)
- 2.) Armaturentype und Größe  
BPV bzw. DN..., PN ...

Die Angaben zu 1.) u. 2.) sind dem Gehäuse zu entnehmen

- 3.) Eventuelle Auskünfte über die Anlage

## 9. Informationsservice

Bei Informationen oder auch im Falle von Störungen stehen Ihnen die nachfolgend aufgeführten Ansprechpartner zur Verfügung:

Während der Arbeitszeit

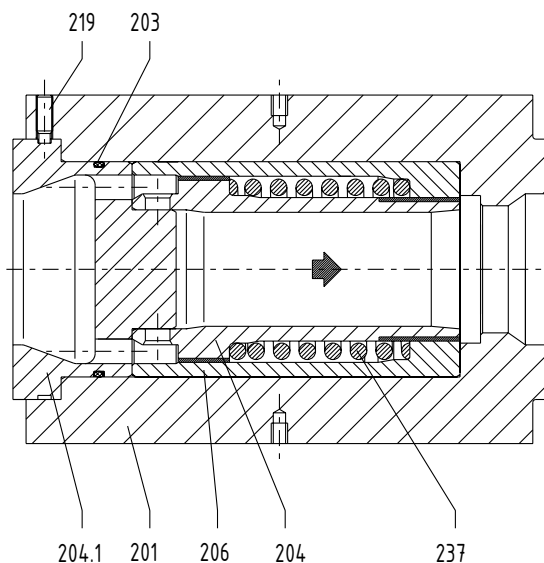
Herr Gösselkeheld

Tel.: +49 2265 9927-921

Fax: +49 2265 9927-927

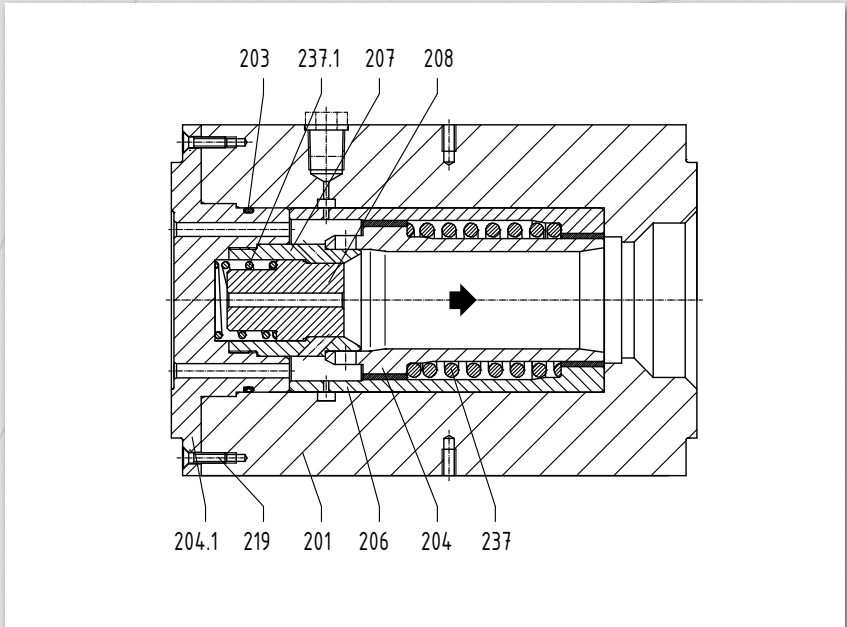
## 10. Zeichnung und Stückliste

BPV





## BPV-S



Pos.	Benennung	Werkstoff
201	Gehäuse	1.0460
203 <sup>x</sup>	O-Ring	EPDM
204	Buchse	1.4122
204.1	Lochscheibe	1.0460
206	Buchse	1.4122
207	Buchse	1.4122
208*	Buchse	1.4122
219	Senkschraube	8.8
237 <sup>x</sup>	Feder	1.4310
237.1	Feder	1.4310

\* nur für Baureihe S

X = Empfohlene Ersatzteile

## Notizen

---

---

---

---

---

---

---

---

---

---

---

---

---

---

---

---

---

---

---

---

---

---

---

---

---

---

---



# SCHROEDAHL

we protect your business

## **SCHROEDAHL-ARAPP**

### **Spezialarmaturen GmbH & Co. KG**

Schönenbacher Str. 4

51580 Reichshof-Mittelagger

Germany

Telefon +49 2265 9927-0

Fax +49 2265 9927-927

[www.schroedahl.com](http://www.schroedahl.com)

[info@schroedahl.com](mailto:info@schroedahl.com)

## **SCHROEDAHL International Corporation**

2400 Augusta Dr. Suite 285

Houston, Texas 77057

United States of America

Telefon +1 713 9758351

Fax +1 713 7800421

[sic@schroedahl.com](mailto:sic@schroedahl.com)